



**AAP-01**  
**ASSASSIN**  
www.action-army.com



TEL/ FAX +886-3-3178-792

Address 5F.-7, No.40-2, Sec. 1, Minsheng N.  
Rd., Guishan Dist., Taoyuan City  
333, Taiwan (R.O.C.)

ivantaiwan.liu@gmail.com

allen.kuo0918@gmail.com

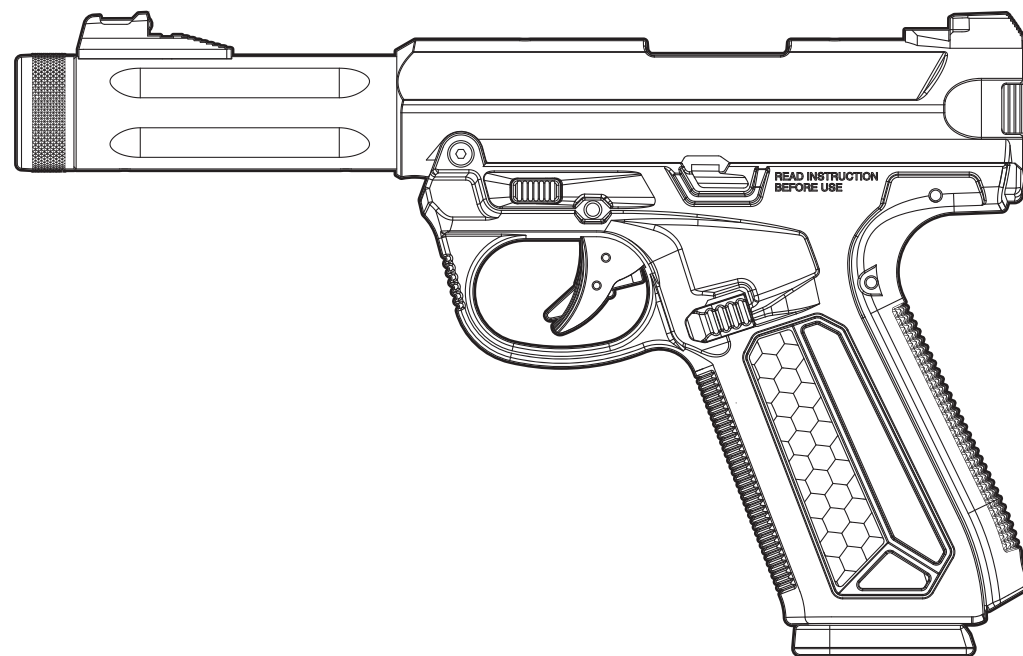
www.action-army.com



ACTION-ARMY

- 本產品-AAP-01 ASSASSIN，原廠動能設定為\_\_\_\_\_焦耳/0.2g BB彈，均符合原產地-台灣及進口國相關法律規定。
- 產品只限於Airsoft 運動用途，不得用於其它違反法律及危險事項。
- This product- AAP-01 ASSASSIN, the original velocity setting is \_\_\_\_\_Joul/with 0.2g BBs. To follow the laws of the original country-Taiwan (R.O.C), and the laws of importing country.
- All AAP-01 ASSASSIN can be used for Airsoft sports, and can not be used to violate the laws, and any dangerous items.

**AAP-01**  
**ASSASSIN**  
www.action-army.com





## Contents 目次

- 02** Safety instructions 警告
- 03** Description of parts 各部の名称
- 05** Install & Remove muzzle protector  
マズルキャップの取り外し  
Hop up adjustment ホップアップ調整
- 06** FIRING MODE & SAFETY 発射モード & セーフティ
- 07** Setting magazine マガジン装着
- 08** Separate the upper and lower receivers  
フレームの分解
- 09** Replacement of safety button  
セーフティボタンの組み換え
- 10** Firing 発射
- 11** Replacement of magazine release  
マガジンキャッチの組み換え
- 13** Parts list パーツリスト

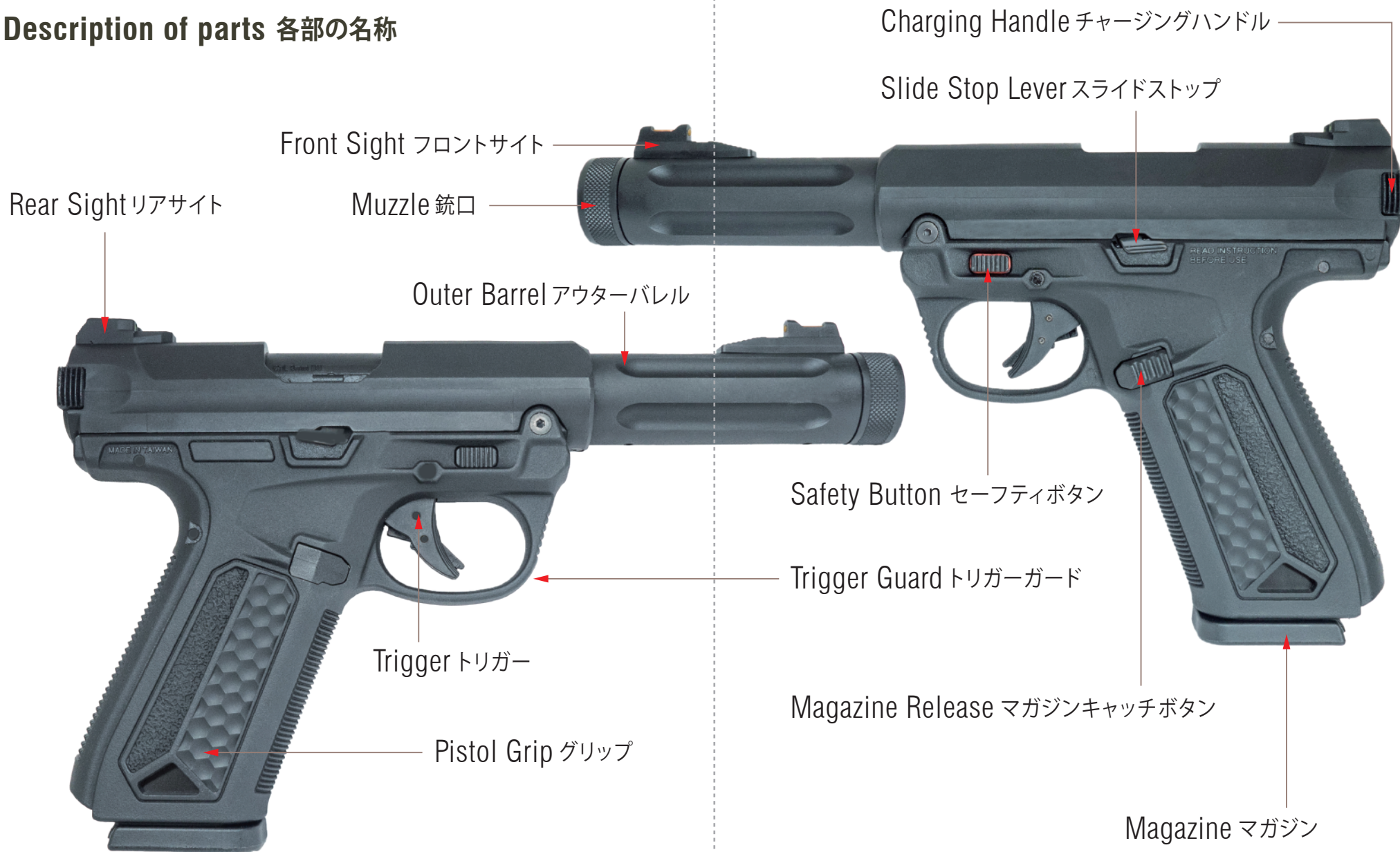
※英語と日本語の文章は異なる事があります。



## Safety instructions 警告

- Read all instructions before using.
- この製品をご使用になる前に、取扱い説明書を全部お読みください。
- Not a toy. Adult supervision required.
- 良識のある大人向けの商品で、子供のおもちゃではありません。
- Misuse or careless use may cause serious injury or death.
- 不用意に引き金を引くと非常に危険です。
- Always keep the airgun “ON SAFE” until you are ready to shoot.
- 射撃の準備が出来るまでは、セーフティをかけたままにして下さい。
- You and others with you should always wear shooting glasses to protect your eyes.
- この製品をご使用になるときは、常時安全なゴーグルを装着してください。
- Buyer and user have the duty to obey all laws about the use and ownership of this airgun.
- 購入者及び販売者は、エアガンの使用及び所有に関するすべての現地法律に準ずる。
- This airgun is intended for use by those 18 years of age or older.
- この製品は、18才以上のユーザーを対象とします。
- Never look down the barrel of an airgun.
- 銃口を覗かないで下さい。
- Use only the proper size and type of BBs as using low quality BBs will shorten product life span and void product warranty.
- 粗悪なBB弾の使用は、破損や事故の恐れがあります。

**Description of parts 各部の名称**



## Install & Remove muzzle protector マズルキャップの取り外し



Install the muzzle protector by turning it “counter clockwise”.  
 Remove the muzzle protector by turning it “clockwise”.  
 マズルキャップの取り外し  
 マズルキャップは、右回しで取り外し、左回しで取り付けできます(14mm逆ネジ)。

## Hop up adjustment ホップアップ調整



Pulling the charging handle will take the bolt back and open the port cover.  
 チャージハンドルを引いて、ボルトを戻して、ポートカバーを開けます。

Adjust the hopup by turning the tool clockwise or counter-clockwise.  
 ホップアップダイヤルを上下に回して、ホップの強弱を調整します。

Too much Hop-up. ( Turn the adjust lever and ~~Normal~~ )  
 Not enough Hop-up. ( Turn the adjust lever and ~~Hop~~ )  
 or Too much Hop-up. ( Turn the adjust lever and ~~Normal~~ )

Best Direction

## Firing mode & safety 発射モード & セーフティ



Safety Off

Safety On The gun will not fire.  
 セーフティオン 発射できません

## Firing Mode Single shot/Automatic firing. 発射モード セミオート/フルオート

※Auto selector functions may varying different territory.  
 ※セーフティボタンを組み替えた場合は逆になります。  
 ※Automatic firing function is limited to specific area.



Single shot  
 セミオート

Automatic firing  
 フルオート

Pulling the charging handle backward.  
 チャージングハンドルを後方へ引きます。  
 セレクターの切り替えは確実に。

## Setting magazine マガジン装着



① Safety on. セーフティをオンにする。

② Push the magazine release down.  
マガジンキャッチボタンを押してください。

③ Remove the magazine.  
マガジンを取り出してください。



⑦ Add gas through the valve at the bottom of the magazine.  
注入バルブに、ガスボンベのノズルを合わせ注入する。



④ Lock the magazine spring down.  
フォロアーを一番下まで下げる。

⑤ Load BB pellets into the magazine lips.  
BB弾投入口から、BB弾を1発ずつ入れる。

⑥ Push down the magazine spring to release it.  
BB弾を装填後、フォロアーをゆっくり戻します。



## Separate the upper and lower receivers フレームの分解



① Safety on. セーフティをオンにする。

② Push the magazine release down.  
マガジンキャッチボタンを押してください。

③ Remove the magazine.  
マガジンを取り出してください。

④ Depress the take-down button located just below the rear of the bolt.  
ボルト背面のすぐ下にあるテイクダウンボタンを押します。

⑤ With the take-down button pressed, tilt the barrel so that it clears the bolt stop pin.  
テイクダウンボタンを押したまま、バレルを傾けてボルトストップピンから外します。

⑥ The barrel/receiver assembly can now be lifted straight up off of the grip frame assembly.  
バレル/レシーバーアッセンブリーは、グリップフレームアッセンブリーから真っ直ぐに持ち上げて分解できます。



※幅広い種類のBB弾に対応させる為、チャンバーパッキンは広めの設計になっております。

BB弾の種類、またノンホップやホップのかけ具合によっては、ポロ弾が起こる可能性があります。故障ではありません。

## Replacement of safety button セーフティボタンの組み換え



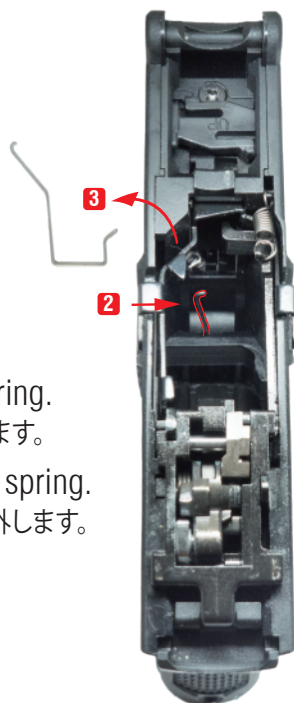
## Firing 発射



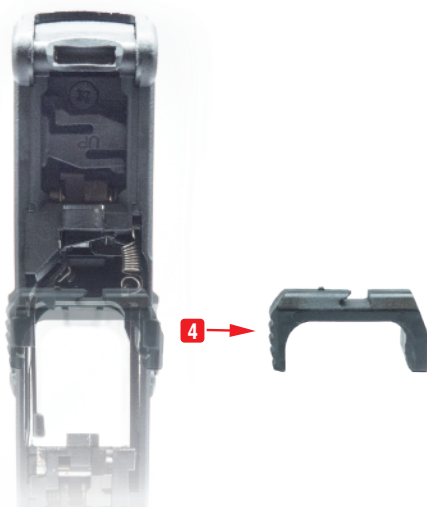
## Replacement of magazine release マガジンキャッチの組み換え



- 1 Separate the upper and lower receivers.  
アッパーとロアレシーバーを分解します。

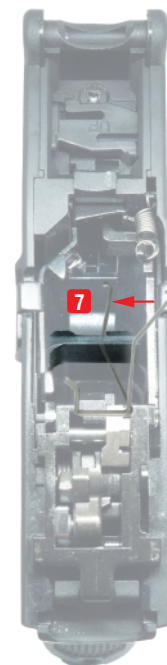
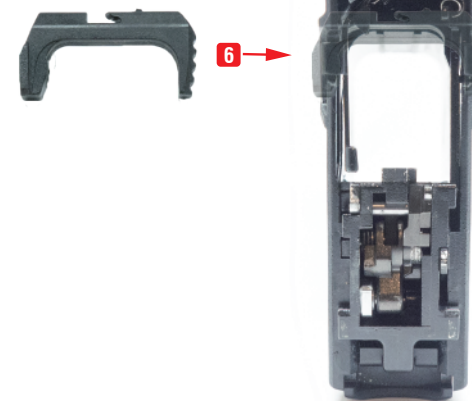


- 2 Push the magazine release spring.  
マガジンキャッチスプリングを押します。
- 3 Remove the magazine release spring.  
マガジンキャッチスプリングを取り外します。



- 4 Remove the magazine release.  
マガジンキャッチを取り外します。

- 5 Insert the magazine release spring.  
マガジンキャッチスプリングを入れます。
- 6 Insert the magazine release.  
マガジンキャッチを反転して入れます。



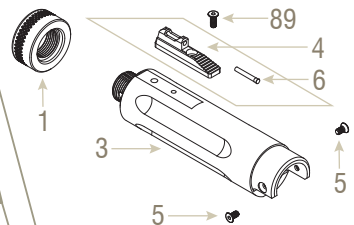
- 7 Fixed the magazine release spring.  
マガジンキャッチスプリングを固定します。
- 8 Finished.  
完成。



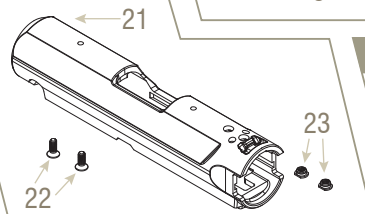


## Parts list パーツリスト

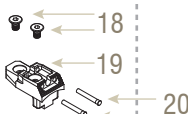
AAP 01-04



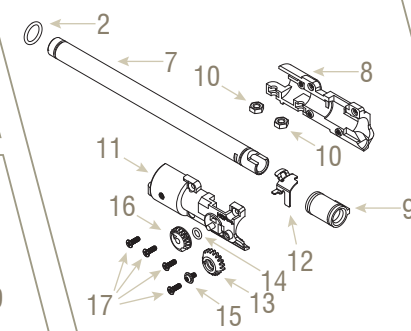
AAP 01-06



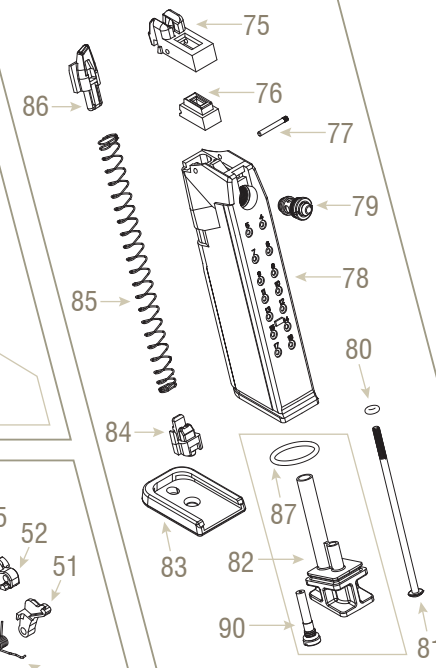
AAP 01-08



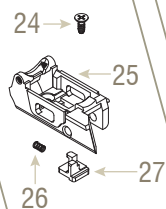
AAP 01-07



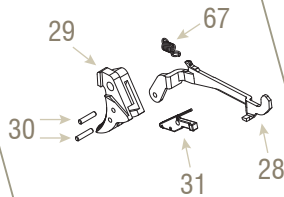
AAP 01-01



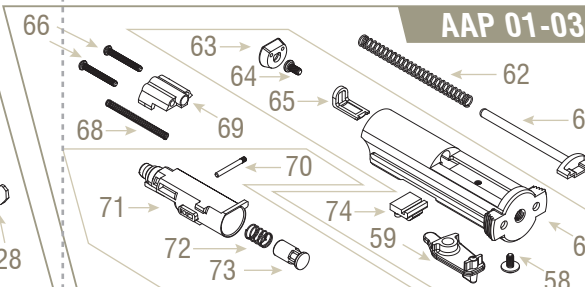
AAP 01-10



AAP 01-05



AAP 01-03



AAP 01-01 Magazine / マガジン

AAP 01-02 Lower Receiver Set /  
ロアレシーバーセット

AAP 01-03 Slide Set / スライドセット

AAP 01-04 Barrel Set / バレルセット

AAP 01-05 Trigger Set / トリガーセット

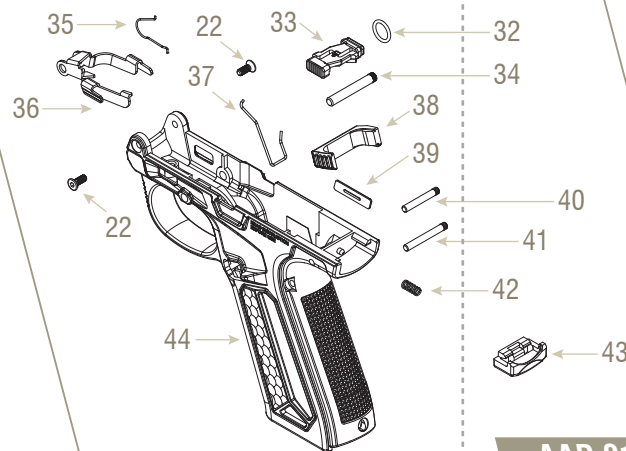
AAP 01-06 Upper Receiver Set /  
アッパレシーバーセット

AAP 01-07 Hop-Up Set / ホップアップセット

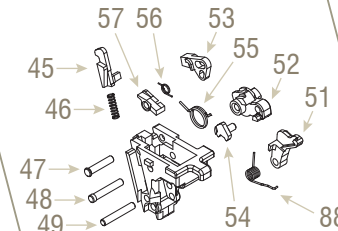
AAP 01-08 Rear Sight / リアサイト

AAP 01-09 Hammer set / ハンマーセット

AAP 01-10 Frame Lug / フロントシャーシ



AAP 01-02



AAP 01-09